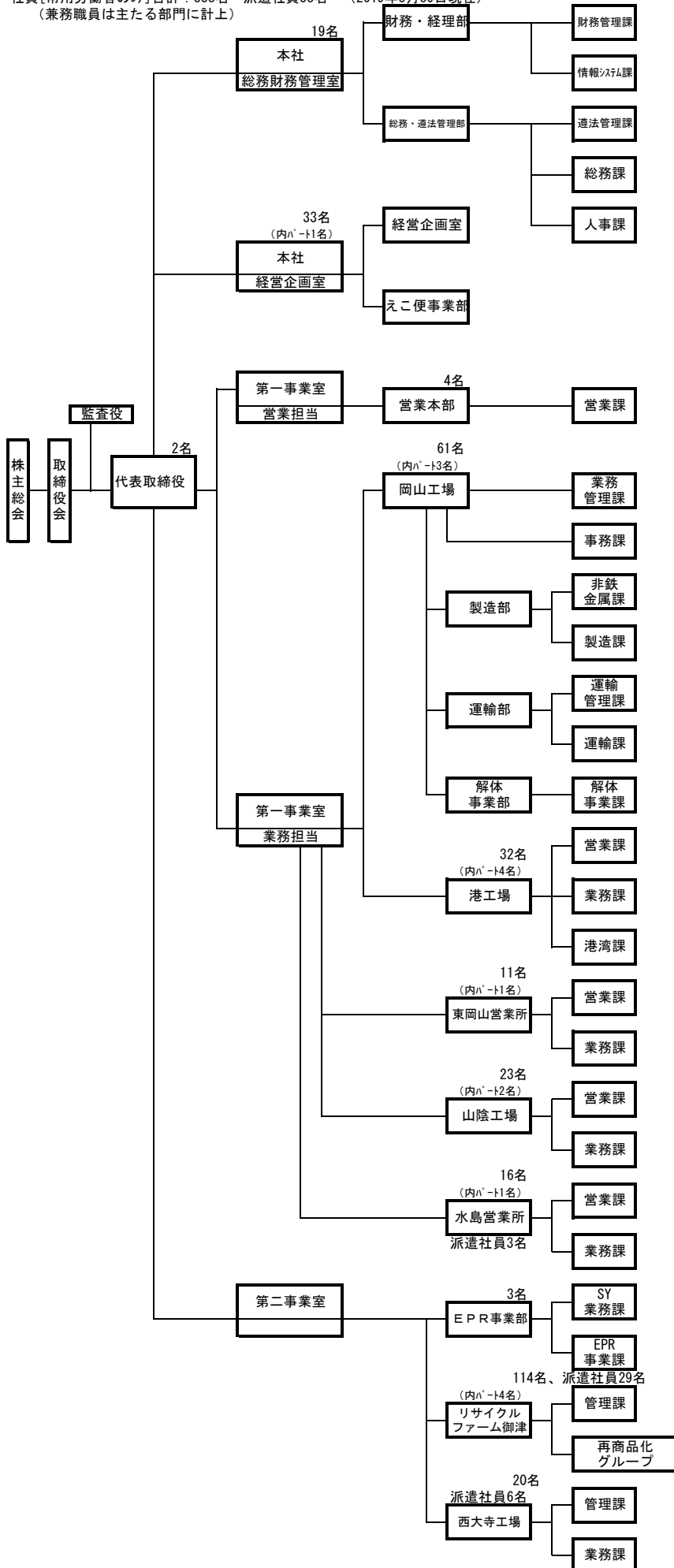


社員〔常用労働者のみ〕合計：338名 派遣社員38名 (2019年3月30日現在)  
 (兼務職員は主たる部門に計上)



## 職務分掌

財務・経理部	<ul style="list-style-type: none"><li>・財務に関すること</li><li>・予算、決算に関すること</li><li>・資金運用に関すること</li><li>・その他これらに付随する業務</li></ul>
総務・遵法管理部	<ul style="list-style-type: none"><li>・マニフェスト、産業廃棄物処理委託契約書の処理及び管理に関する業務</li><li>・遵法管理に関する業務</li><li>・従業員に対する法令遵守、守秘義務等に関する業務</li><li>・人事に関する業務</li><li>・その他これらに付随する業務</li></ul>
経営企画室	<ul style="list-style-type: none"><li>・経営戦略に関する業務</li><li>・リサイクル用各種産業機器の設計、製作、販売、設置及びメンテナンス業務</li><li>・広報活動に関すること</li><li>・その他これらに付随する業務</li></ul>
えこ便事業部	<ul style="list-style-type: none"><li>・小型家電製品、金属類、古紙を回収するえこ便業務</li><li>・その他これらに付随する業務</li></ul>
営業本部	<ul style="list-style-type: none"><li>・顧客のフォロー及び管理に関する業務</li><li>・新規顧客の開拓に関する業務</li><li>・その他これらに付随する業務</li></ul>
製造部	<ul style="list-style-type: none"><li>・金属、非鉄金属の加工販売業務</li><li>・中間処理施設の運営、管理に関すること</li><li>・その他これらに付随する業務</li></ul>
運輸部	<ul style="list-style-type: none"><li>・金属、非鉄金属原料の引取り、出荷業務</li><li>・産業廃棄物収集運搬業務</li><li>・所有車両の点検及び整備に関すること</li><li>・その他これらに付随する業務</li></ul>
解体事業部	<ul style="list-style-type: none"><li>・工場、機械、プラントの解体工事</li><li>・その他これらに付随する業務</li></ul>
EPR事業部	<ul style="list-style-type: none"><li>・自動車リサイクル法、家電リサイクル法の事務、管理業務</li><li>・その他これらに付随する業務</li></ul>